

Centro di lavoro a portale Fpt Stinger 180

INFORMAZIONI DI BASE:

Codice	AC322C
Nome prodotto	Centro di lavoro a portale Fpt Stinger 180
Categoria	Fresatura/Fresatrici a portale - centri di lavoro a portale
Marca e modello	Fpt Stinger 180
Anno costruzione	2005

SPECIFICHE TECNICHE:

Modello CNC	Heidenhain
Versione del CNC	i-TNC 530
Attacco utensile	HSK 63
Potenza mandrino	33 Kw
Numero Giri mandrino	18000
Numero utensili	30
Corsa Asse X	1750 mm
Corsa Asse Y	1400 mm
Corsa Asse Z	800 mm
Avanzamenti rapidi assi lineari X Y Z	35 m/min
Guide	a rulli
Tipo testa	Testa automatica quarto e quinto asse
Note tecniche aggiuntive per la testa	Testa controllata in continuo
Tavola rotante	si
Tipo tavola rotante	continuo
Dimensione tavola	1000 x 1200 mm
Carico consentito sulla tavola	5000 Kg
Alta pressione refrigerante	si

Sistema con vasca esterna con filtro	si
Tipologia portale	Portale a tavola mobile montante fisso
Evacuatore truciolo	a tappeto
Passaggio tra i montanti	1430 mm
DIMENSIONI E PESO:	
Lunghezza	6180 mm
Larghezza	3740 mm
Altezza	4230 mm

Foto integrale macchina

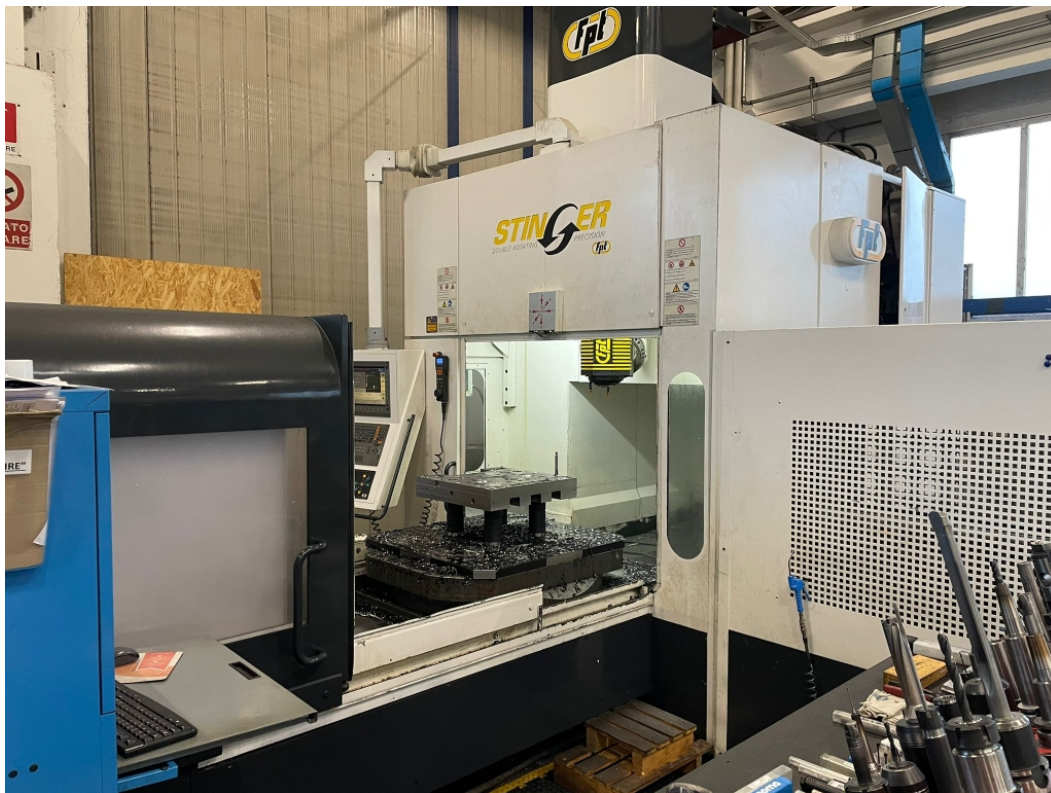


Foto zona di lavoro



Foto pannello di controllo



Foto facoltativa 1



Foto facoltativa 2

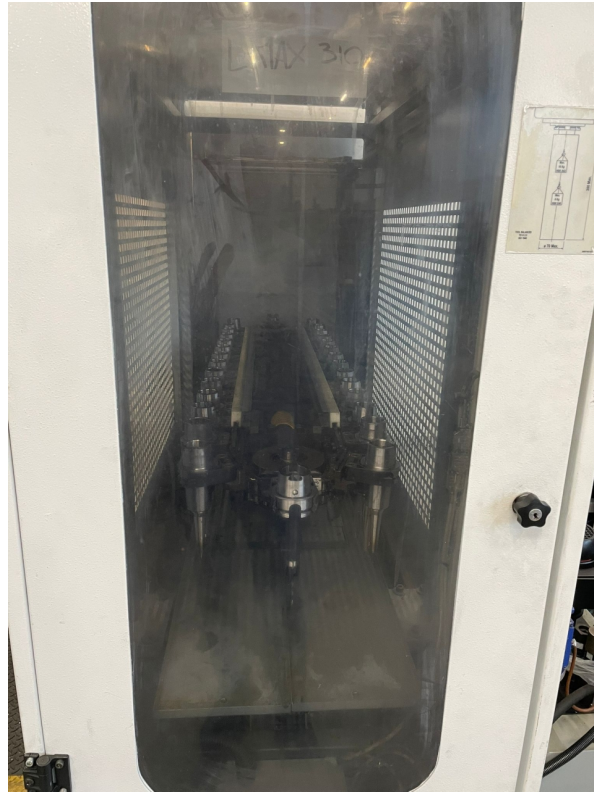
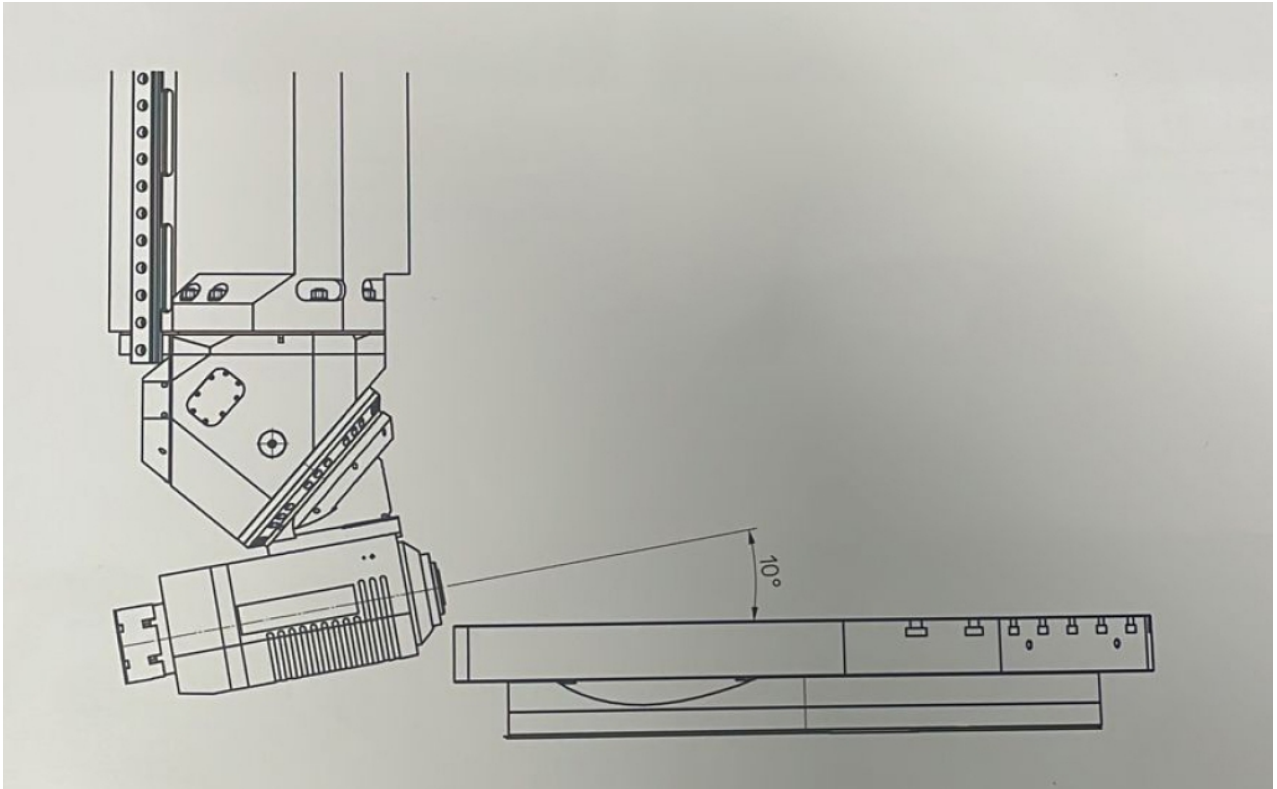


Foto facoltativa 3



Foto facoltativa 4



INDUSTRIALBUYER

DATI VENDITORE



David Rota



info@industrialbuyer.it



3479818206



<https://www.messenger.com/t/industrialbuyer.it>



<https://www.linkedin.com/in/industrialbuyer/>
