

## Tornio a fantina mobile Nexturn NST56

### INFORMAZIONI DI BASE:

<b>Codice</b>	B5A2E2
<b>Nome prodotto</b>	Tornio a fantina mobile Nexturn NST56
<b>Categoria</b>	Tornitura/Torni cnc a fantina mobile
<b>Marca e modello</b>	Nexturn NST56
<b>Anno costruzione</b>	2012

### SPECIFICHE TECNICHE:

<b>Modello CNC</b>	Fanuc
<b>Versione del CNC</b>	31i - B
<b>Potenza mandrino principale</b>	15 Kw
<b>Passaggio barra mandrino principale</b>	56 mm
<b>Corsa fantina (Z1)</b>	150 mm
<b>Numero Giri mandrino principale</b>	5000
<b>Fantina fissa</b>	si
<b>Numero assi lineari</b>	9
<b>Numero posti utensili fissi piastra portautensili</b>	5
<b>Numero posti utensili motorizzati piastra portautensili</b>	5
<b>Avanzamenti rapidi assi lineari X Y Z</b>	24 m/min
<b>Numero torrette/slitta porta utensili</b>	1
<b>Numero posti utensili prima torretta/slitta</b>	12
<b>Numero Motorizzati prima torretta/slitta</b>	12
<b>Numero utensili posteriori fissi</b>	4
<b>Numero utensili posteriori motorizzati</b>	3
<b>Refrigerante utilizzato</b>	olio intero

<b>Evacuatore truciolo</b>	a tappeto
----------------------------	-----------

## **DIMENSIONI E PESO:**

<b>Lunghezza</b>	2850 mm
------------------	---------

<b>Larghezza</b>	1760 mm
------------------	---------

<b>Altezza</b>	1950 mm
----------------	---------

<b>Peso</b>	6400 Kg
-------------	---------

Foto integrale macchina



Foto zona di lavoro



Foto pannello di controllo



Foto facoltativa 1



**Foto facoltativa 2**



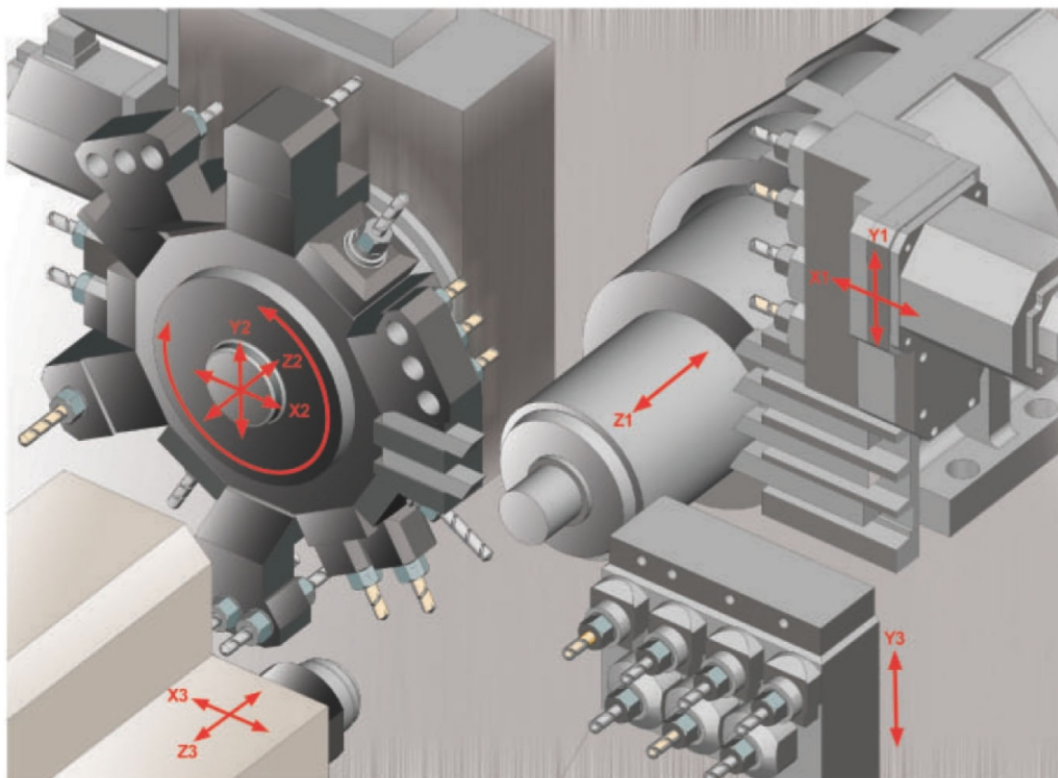
**Foto facoltativa 3**



Foto facoltativa 4



Foto facoltativa 5



# INDUSTRIALBUYER

---

## DATI VENDITORE



David Rota



[info@industrialbuyer.it](mailto:info@industrialbuyer.it)



3479818206



<https://www.messenger.com/t/industrialbuyer.it>



<https://www.linkedin.com/in/industrialbuyer/>

---