

Tornio a fantina mobile Tornos Deco 13 Basic

INFORMAZIONI DI BASE:

Codice	10216A
Nome prodotto	Tornio a fantina mobile Tornos Deco 13 Basic
Categoria	Tornitura/Torni cnc a fantina mobile
Marca e modello	Tornos Deco 13 Basic
Anno costruzione	2001

SPECIFICHE TECNICHE:

Modello CNC	Fanuc
Versione del CNC	PNC DECO
Potenza mandrino principale	3,7 Kw
Passaggio barra mandrino principale	16 mm
Corsa fantina (Z1)	160 mm
Numero Giri mandrino principale	12000
Numero assi lineari	6
Numero posti utensili fissi piastra portautensili	5
Numero posti utensili motorizzati piastra portautensili	3
Alta pressione refrigerante	si
Contromandrino	si
Numero Giri contromandrino	12000
Potenza contro mandrino	2,2 Kw
Passaggio barra	16 mm
Numero utensili posteriori fissi	3
Refrigerante utilizzato	olio intero
Modello e marca caricatore di barre	Iemca Genius 118

DIMENSIONI E PESO:

INDUSTRIALBUYER

Lunghezza	2950 mm
Larghezza	1100 mm
Altezza	2300 mm
Peso	3000 Kg

Foto integrale macchina



Foto zona di lavoro

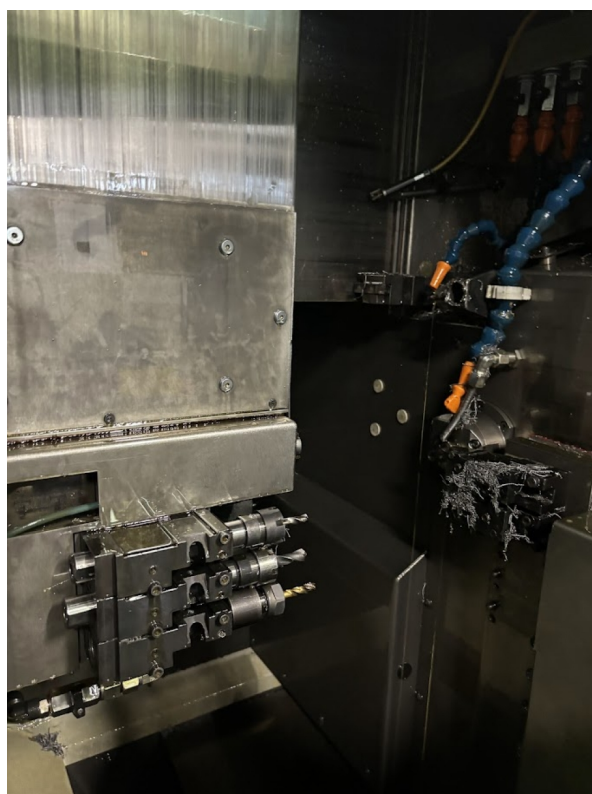


Foto pannello di controllo



Foto facoltativa 1



Foto facoltativa 2



Foto facoltativa 3

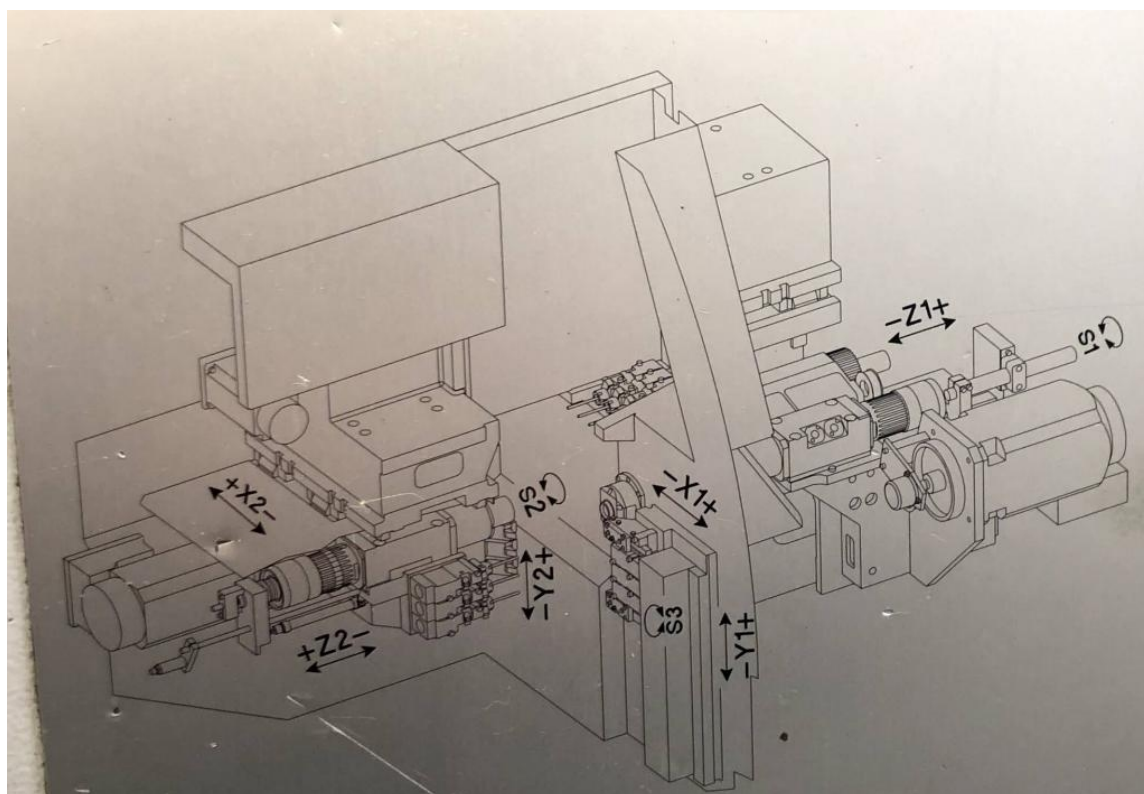


Foto facoltativa 4



INDUSTRIALBUYER

DATI VENDITORE



David Rota



info@industrialbuyer.it



3479818206



<https://www.messenger.com/t/industrialbuyer.it>



<https://www.linkedin.com/in/industrialbuyer/>
