

Tornio a fantina mobile Citizen L20X

INFORMAZIONI DI BASE:

Codice	80E672
Nome prodotto	Tornio a fantina mobile Citizen L20X
Categoria	Tornitura/Torni cnc a fantina mobile
Marca e modello	Citizen L20X
Anno costruzione	2019

SPECIFICHE TECNICHE:

Modello CNC	Mitsubishi
Potenza mandrino principale	3,7 Kw
Passaggio barra mandrino principale	20 mm
Corsa fantina (Z1)	200 mm
Numero Giri mandrino principale	10000
Numero posti utensili fissi piastra portautensili	5
Numero posti utensili motorizzati piastra portautensili	3+4
Avanzamenti rapidi assi lineari X Y Z	32 m/min
Alta pressione refrigerante	si
Valore pressione	70 bar
Contromandrino	si
Numero Giri contromandrino	8000
Potenza contro mandrino	1,5 Kw
Passaggio barra	20 mm
Utensili frontali fissi contromandrino	6
Numero utensili posteriori motorizzati	8
Refrigerante utilizzato	olio intero

INDUSTRIALBUYER

Modello e marca caricatore di barre	lemca
Evacuatore truciolo	a tappeto

DIMENSIONI E PESO:

Lunghezza	2110 mm
Larghezza	1115 mm
Altezza	1835 mm
Peso	2500 Kg

Foto integrale macchina



Foto zona di lavoro

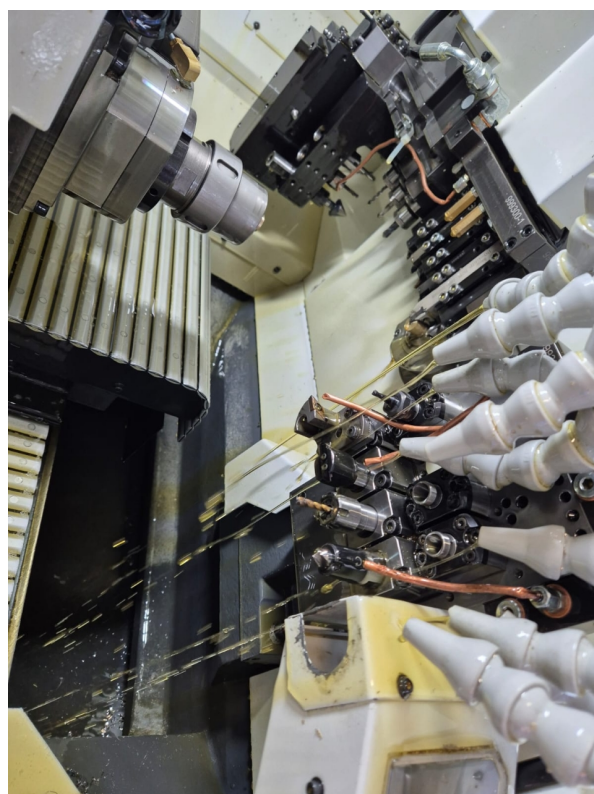


Foto pannello di controllo



Foto facoltativa 1

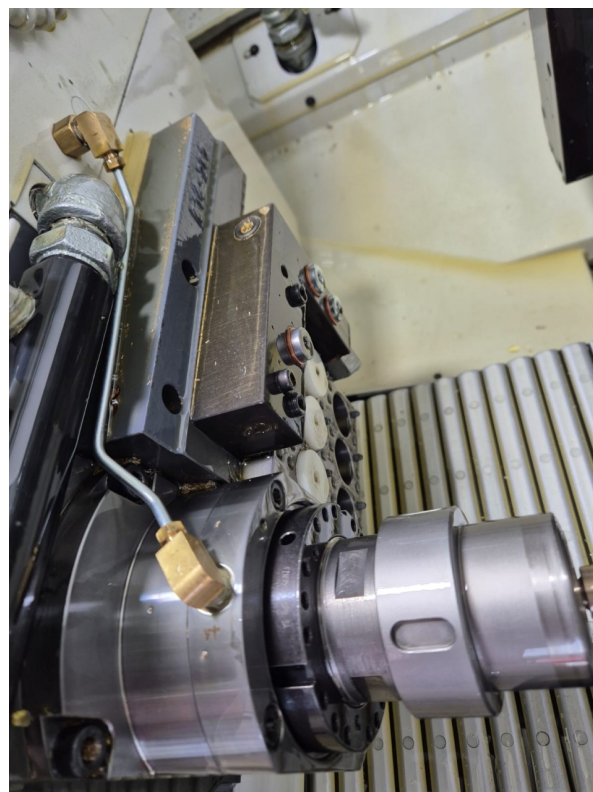


Foto facoltativa 2



Foto facoltativa 3



Foto facoltativa 4

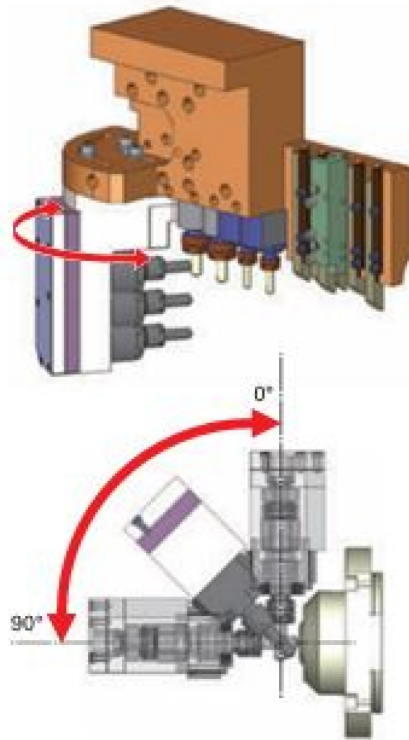
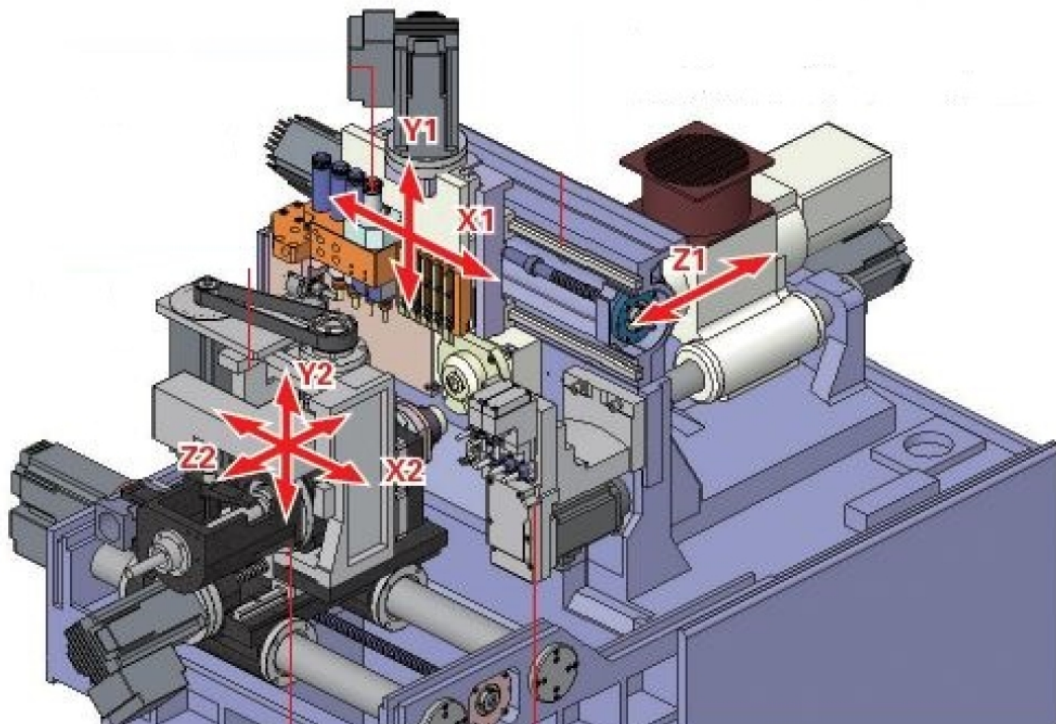


Foto facoltativa 5



INDUSTRIALBUYER

DATI VENDITORE



David Rota



info@industrialbuyer.it



3479818206



<https://www.messenger.com/t/industrialbuyer.it>



<https://www.linkedin.com/in/industrialbuyer/>
